

ROHRSCHELLE

STABIL D-2G/-3G VA (GRUPPE: 1740)

Einsatz

Zur Befestigung von Rohrleitungen in versorgungstechnischen Anlagen.

Lieferumfang

Zweiteilige Rohrschelle mit Spannschrauben und Muttern (lose beigelegt).

Montage

Geeignet für Einpunktbefestigung direkt mittels Gewindestange oder Verbindung über einen Adapter zu Sikla Gewinderohr bis 1“

Technische Daten

Spannbereich [mm]	max. zul. Belastung (Zug)	Anzugsmoment [Nm]
18 - 51	2,6 kN	3
54 - 71	3,7 kN	3
74 - 78	5,0 kN	5
81 - 122	6,0 kN	5
133 - 207	8,0 kN	10
210 - 256	11,0 kN	20

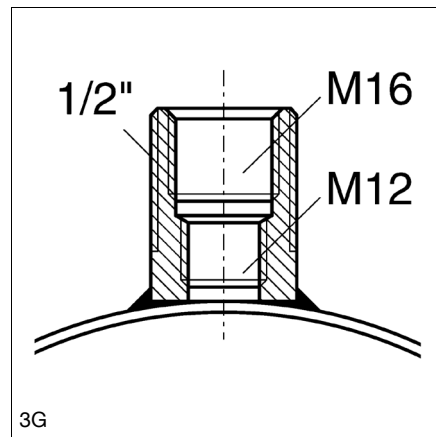
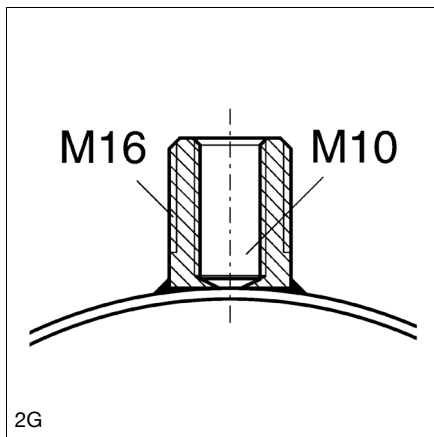
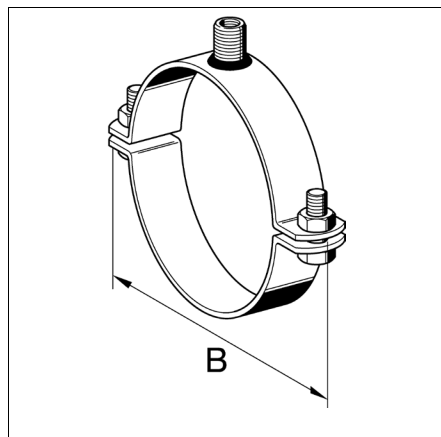
Die max. zul. Last wurde unter Anwendung statistischer Methoden aus den Bruchlasten, unter Einhaltung einer max. zul. Verformung von 1,5 mm bzw. 2 % des max. spannbaren Rohrdurchmessers, ermittelt.

Material: Edelstahl A4

Zulassungen / Konformität

Dieses Produkt wurde mit dem Gütezeichen „Rohrbefestigung“ ausgezeichnet und unterliegt der Fremdüberwachung nach RAL GZ-655.

Abmessungen



Spann- bereich [mm]	Gewinde- anschluss	Material b x s [mm]	B [mm]	G [kg]
18 - 22	2G	25 x 3	70	0,14
24 - 28	2G	25 x 3	77	0,15
30 - 34	2G	25 x 3	84	0,16
35 - 37	2G	25 x 3	87	0,17
40 - 44	2G	25 x 3	95	0,17
47 - 51	2G	25 x 3	102	0,20
54 - 58	2G	25 x 3	109	0,21
59 - 63	2G	25 x 3	115	0,21
67 - 71	2G	25 x 3	123	0,22
74 - 78	2G	30 x 3	140	0,33
81 - 85	2G	30 x 3	147	0,34
86 - 90	3G	30 x 3	152	0,36
94 - 98	3G	30 x 3	160	0,40
102 - 108	3G	30 x 3	170	0,41
108 - 114	3G	30 x 3	176	0,42
116 - 122	3G	30 x 3	184	0,43
133 - 140	3G	40 x 4	217	0,82
145 - 152	3G	40 x 4	229	0,87
159 - 169	3G	40 x 4	245	0,90
170 - 180	3G	40 x 4	257	0,95
198 - 207	3G	40 x 4	284	1,08
210 - 219	3G	40 x 4	304	1,26
222 - 231	3G	40 x 4	316	1,33
252 - 256	3G	40 x 4	341	1,45